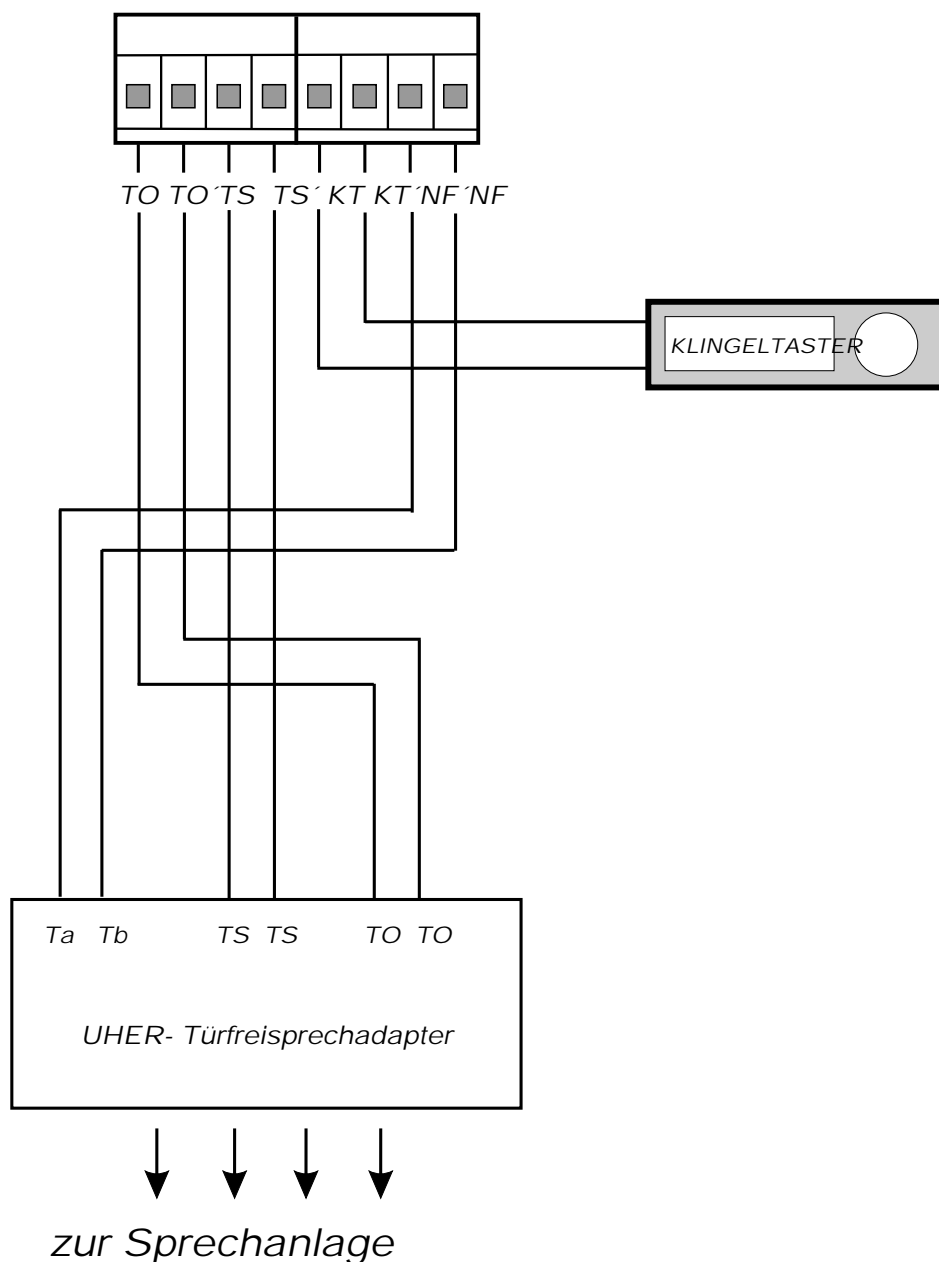


# AGFEO



*weiteren Support hierzu erhalten Sie beim jeweiligen Türsprech-  
anlagenhersteller oder der Fa. Uher*

Alle in dieser Zeichnung genannten Bezeichnungen und Namen anderer Hersteller sind Warenzeichen dieser Hersteller.

|   |                  |
|---|------------------|
| © by <b>AGFEO</b><br>AGFEO GmbH & CO.KG Bielefeld   | <b>[UHER]</b>    |
| Anschaltung einer UHER Türfreisprecheinrichtung an die AGFEO-Telekommunikationsanlagen AS 190 und AS 191  |                  |
| Die Weitergabe und Vervielfältigung dieses Dokumentes zum bestimmungsgemäßen Gebrauch ist ausdrücklich zulässig und bedarf keiner weiteren Genehmigung. |                  |
| Eine Veränderung des Inhaltes oder jede Weiterverarbeitung bedarf jedoch der ausdrücklichen Genehmigung der AGFEO GmbH & CO.KG Bielefeld.               |                  |
| Irrtum und technische Änderungen vorbehalten  | Stand 10.09.1998 |