

# AGFEO

kommunizieren mit System

## Business-Line: AS 33 AS 34

- Installatie



# Veiligheidsvoorschriften

De TK-installatie is voor de aansluiting aan ISDN-basisaansluitingen (DSS 1, installatie- of multipuntaansluitingen) bestemd.

Aan de analoge aansluitingen van de TK-installatie mag u alle analoge eindtoestellen aansluiten die u ook aan het analoge telecommunicatienet mag gebruiken.

Aan een interne S0-bus mag u alle DSS 1-ISDN-eindtoestellen aansluiten die u ook direct aan het ISDN-net mag gebruiken. Bovendien kunt u twee digitale AGFEO-sys-

teemtelefoons aan elke interne S0-bus aansluiten.

De aangesloten deurintercoms moeten overeenstemmen met de interfacedefinitie.

Elk ander gebruik van de TK-installatie geldt als niet volgens de bestemming en is daarom niet toegestaan.

De TK-installatie beschikt over de AAE-vergunning.

## Veiligheidsvoorschriften

---



- De TK-installatie voldoet aan de voorgeschreven conformiteits- en veiligheidsvoorschriften.
- Trek de 230 V-netstekker uit het stopcontact vooraleer u de TK-installatie uitschakelt en vooraleer u de netsnoeren voor de gebruikers en het ISDN-net aansluit. Er bestaat levensgevaar!
- Veiligheidsmaatregel ! Om mogelijke elektrostatische ladingen af te leiden moet u met een vinger kort de aansluitklem "aarde" van de TK-installatie aanraken vooraleer u met de installatiewerkzaamheden begint. Hierdoor beschermt u de componenten van de TK-installatie die elektrostatisch gevaar lopen.

- Tijdens een onweer mag u de netsnoeren niet losmaken of aansluiten.
- Plaats de netsnoeren zodanig dat er niemand kan op lopen of over struikelen.
- Zorg ervoor dat er geen vloeistoffen in het inwendige deel van de TK-installatie terechtkomen.
- Aansprakelijkheid voor schade, zoals b.v. voor kosten voor het per ongeluk open laten van een verbinding, is uitgesloten.
- Valt de stroom uit, dan is de TK-installatie buiten gebruik. U kunt dus niet telefoneren.

# Installatie

## Omvang van de levering controleren

---

- 1 TK-installatie
  - 1 bevestigingsmateriaal (3 pluggen S6, 3 houtschroeven, kruisgleuf 4 x 40)
  - 18 (14) aansluitklemmen
  - 2 (1) ISDN-aansluitkabel(s) (IAE-IAE), 1,5 m
  - 1 ISDN-aansluitkabel (IAE-eendraads)
  - 1 PC-aansluitkabel
  - 1 handleidingspakket met installatie-handleiding, gebruiksaanwijzing, korte handleiding voor systeemtelefoons, korte handleiding voor a/b- en ISDN-eind-toestellen, handleiding voor afstandsbediening
  - 1 TK-Soft-diskettenset met de programma's: TK-Set, TK-Bill, TK-LCR, TK-Phone en TK-Timer.
- De gebruiksaanwijzingen in elektronische vorm vindt u op onze homepage [www.agfeo.de](http://www.agfeo.de)
- tussen haakjes (AS 33)

## Standplaats kiezen

---

- Installeer de TK-installatie in een droge en niet explosieve ruimte. Het systeem mag niet geïnstalleerd worden: in de buurt van airconditioningsystemen, verwarmings-toestellen, toestellen moet niet toegestane storingstralingen, op plaatsen met directe zonnestraling, in een erg stoffige omgeving en niet op plaatsen waar de toestellen met water of chemicaliën in aanraking zouden kunnen komen.
- Omgevingstemperatuur: 5°C tot 40°C
- Luchtvochtigheid: max. 70 % (niet condenserend)
- De TK-installatie moet u verticaal, met de aansluitzijde naar onderen, op een vaste en effen ondergrond monteren.
- De minimumafstand van de behuizing tot andere voorwerpen boven- en onderaan: 50 mm.
- De afstand van de TK-installatie tot het stopcontact (230 V) en het ISDN-contact mag niet meer dan 1 m bedragen (lengte van de netkabel ca. 1,20 m).
- Om te configureren via de seriële PC/printerinterface (RS 232C) moet in de directe omgeving van de TK-installatie een laptop of PC opgesteld kunnen worden.

## 230 V-netvoeding

---

Een afzonderlijke stroomkring voor de 230 V-netvoeding van de TK-installatie is aan te bevelen.  
Bij kortsluitingen door andere toestellen wordt hierdoor de TK-installatie niet buiten gebruik gesteld.

Verbruik van de TK-installatie: ca. 30 VA (voltage)

Steek de 230 V-stekker pas na de montage en na controle van de bekabeling met een gesloten behuizing in het stopcontact.

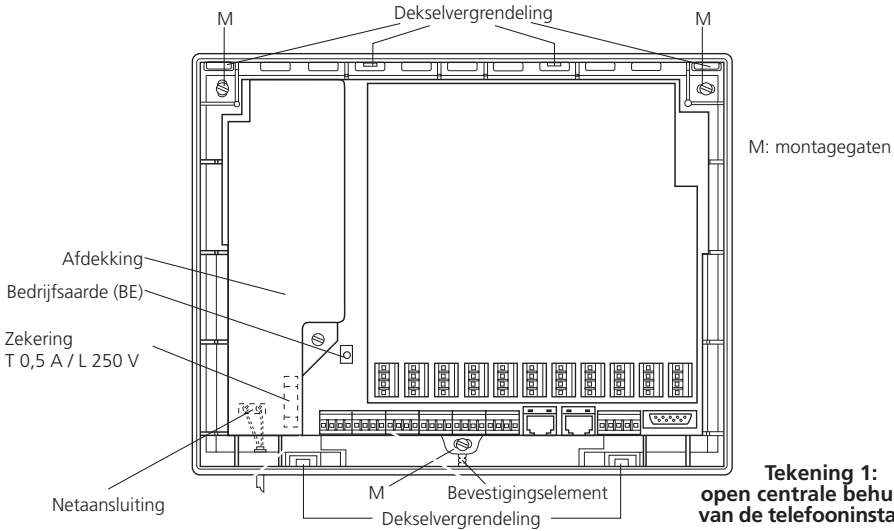
Houd er rekening mee dat de installatie van de elektro-aansluiting (aardingscontact) voor de TK-installatie (eventueel hulptoestellen) door een geautoriseerd elektrotechnicus uitgevoerd moet zijn om gevaar voor personen en zaken uit te sluiten!

## Behuizing openen

Druk met een schroevendraaier in de gleuven aan de aansluitingszijde van de behuizing. Het deksel is ontgrendeld en u kunt het deksel verwijderen.

### Opgelet: levensgevaar!

Voor het verwijderen van de binnenste afdekking de stekker uittrekken om de TK-installatie uit te schakelen. De binnenste afdekking mag enkel de servicedienst verwijderen.



## Behuizing bevestigen

- Markeer de montagegaten (M).
- Boor drie montagegaten. Steenboor: 6 mm, diepte boorgat: 40 mm of houtboor: 3,5 mm, diepte boorgat: 35 mm
- Sla de plug op een lijn met de wand in.
- Schroef de TK-installatie aan.
- Let er bij het markeren van de montagegaten op dat er zich op deze plaatsen geen verborgen leidingen (gas-, water-, stroomleidingen e.d.) bevinden!

## Veiligheidsvoorschriften

---

Neem deze veiligheidsvoorschriften in acht

- telkens voor het inbouwen of vervangen van een EPROM
- telkens voor het aansluiten of het scheiden van een aansluitleiding:

1. Trek de 230 V-stekker van de TK-installatie uit het stopcontact.

2. Trek de westernstekker van alle ex-

terne ISDN-basisaansluitingen aan de TK-installatie, aan de netafsluiting (NT) of aan de S0-bus uit.

3. Raak met een vinger kort de aansluitklem "bedrijfsaarde (BE)" van de TK-installatie aan. Hierdoor leidt u een mogelijke elektrostatische lading af en beschermt u de componenten van de TK-installatie die elektrostatisch gevaar lopen.

## Analoge gebruikers aansluiten

---

U mag aan de TK-installatie alle analoge eindtoestellen aansluiten die u ook aan het openbare telecommunicatienet mag gebruiken.

**a/b-eindtoestellen zijn:**

- Telefoon (a/b-telefoon) met toonkiesmethode (DTMF), [R]-toets als flashtoets (flashtijd: 50 ... 180 ms), [\*]-toets en [#]-toets.

Telefoons met impuls kiesmethode (IM) kunnen slechts beperkt gebruikt worden.

- Faxtoestellen groep 3
- Antwoordapparaten
- Modems (tot 28 800 bps)

De a/b-eindtoestellen worden 2-draads via de La- en Lb-draad (spreekdraden) aan de variopoorten resp. a/b-poorten aangesloten. De Da- en Db-aansluitingen mag u niet gebruiken.

- Om te vermijden dat u verkeerd kiest, moet u aan een a/b-eindtoestel met DTMF na de installatie een cijfer kiezen. De TK-installatie herkent op die manier de kiesmethode .
- Wissel aan een a/b-eindtoestel de kies-

methode van DTMF op IM en kies een cijfer groter dan 2.

- Gebruikt u twee eindtoestellen aan een eindtoestelaansluiting, dan moeten beide dezelfde kiesmethode gebruiken.

**Systeemtelefoon:**

De systeemtelefoons sluit u 4-draads aan de systeemtelefoonpoorten resp. aan de variopoorten aan, via de La- en Lb-draad (spreekdraden) en de Da- en Db-draad (gegevensdraden, gegevens voor de signalisering en de weergave van het display).

Voor de aansluiting voert u de volgende werkzaamheden uit:

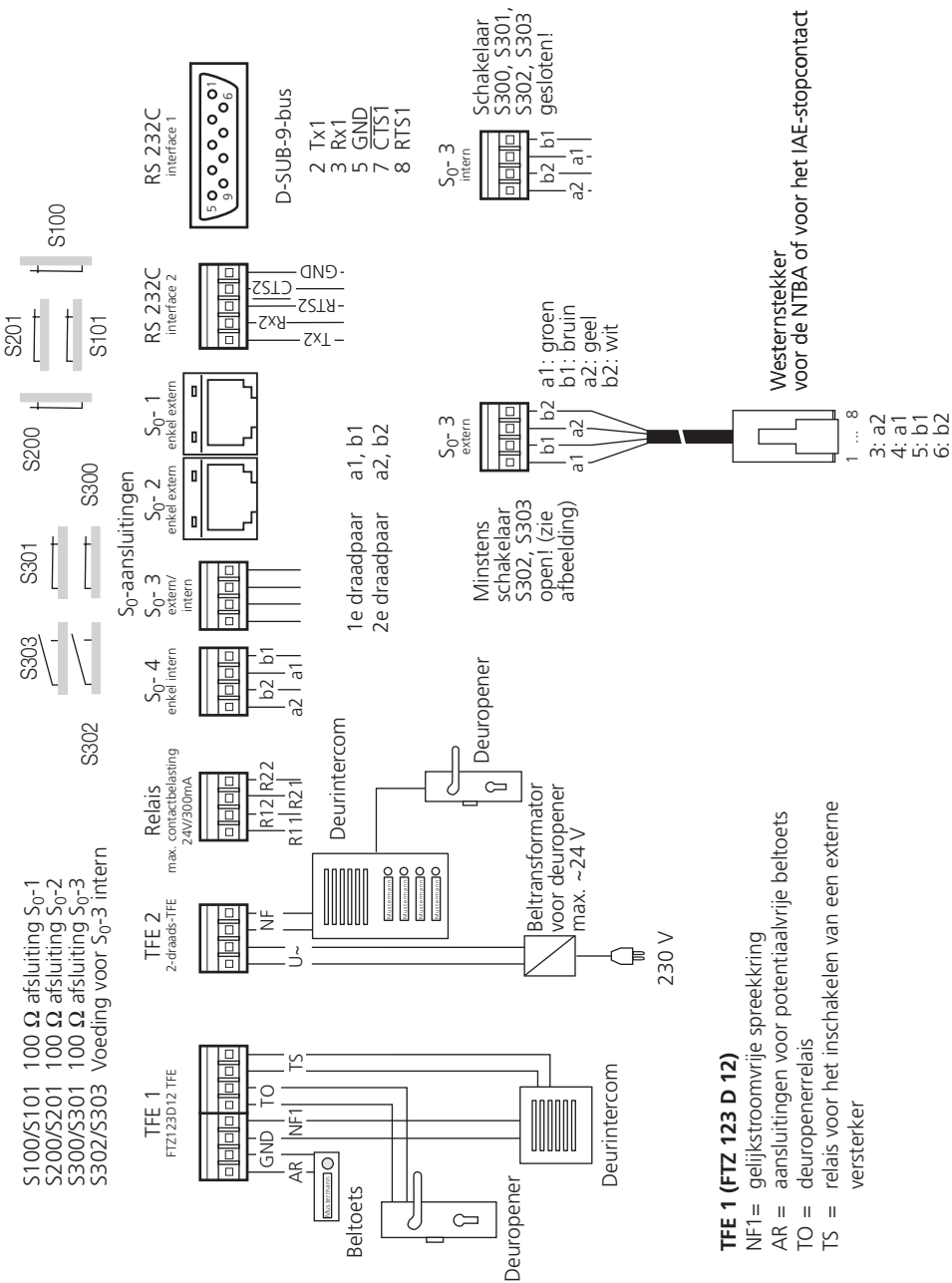
- Leg de aansluitleidingen door de openingen van de behuizing.
- Voorzie de aansluitleidingen van de schroefklemmen.
- Steek de schroefklemmen van de verschillende leidingen op de daarvoor bestemde plaatsen (zie tekening 2 en 3).
- Als u een aansluitleiding van de TK-installatie buiten de behuizing leidt, raden we u aan om van een externe bliksembeveiliging gebruik te maken.

## Aarde aansluiten

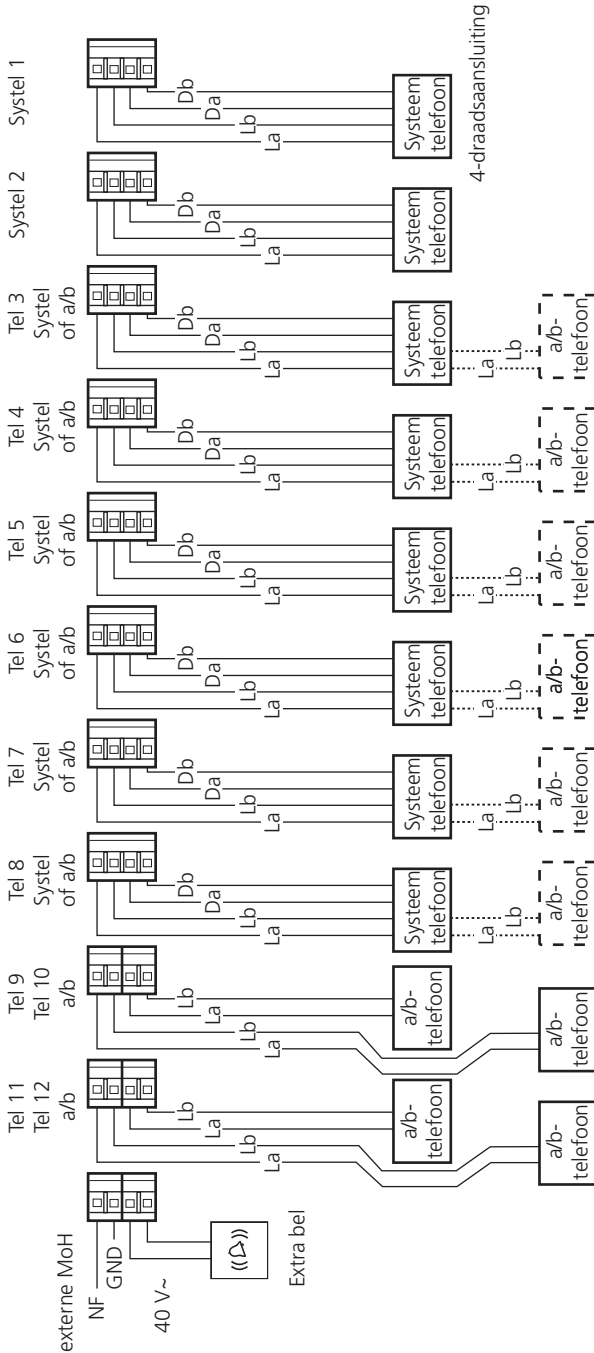
---

Verbind de klem "bedrijfsaarde (BE)" met de equipotentiaalverbinding van uw huisinstallatie. U mag de aarde **niet** aan de

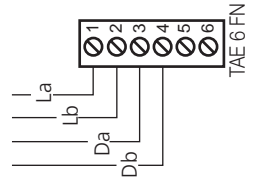
aarddraad aansluiten!  
Aarde: 1,5 mm<sup>2</sup> draad



**Tekening 2a:**  
**Aansluiting van het onderste bedragspaneel AS 34**

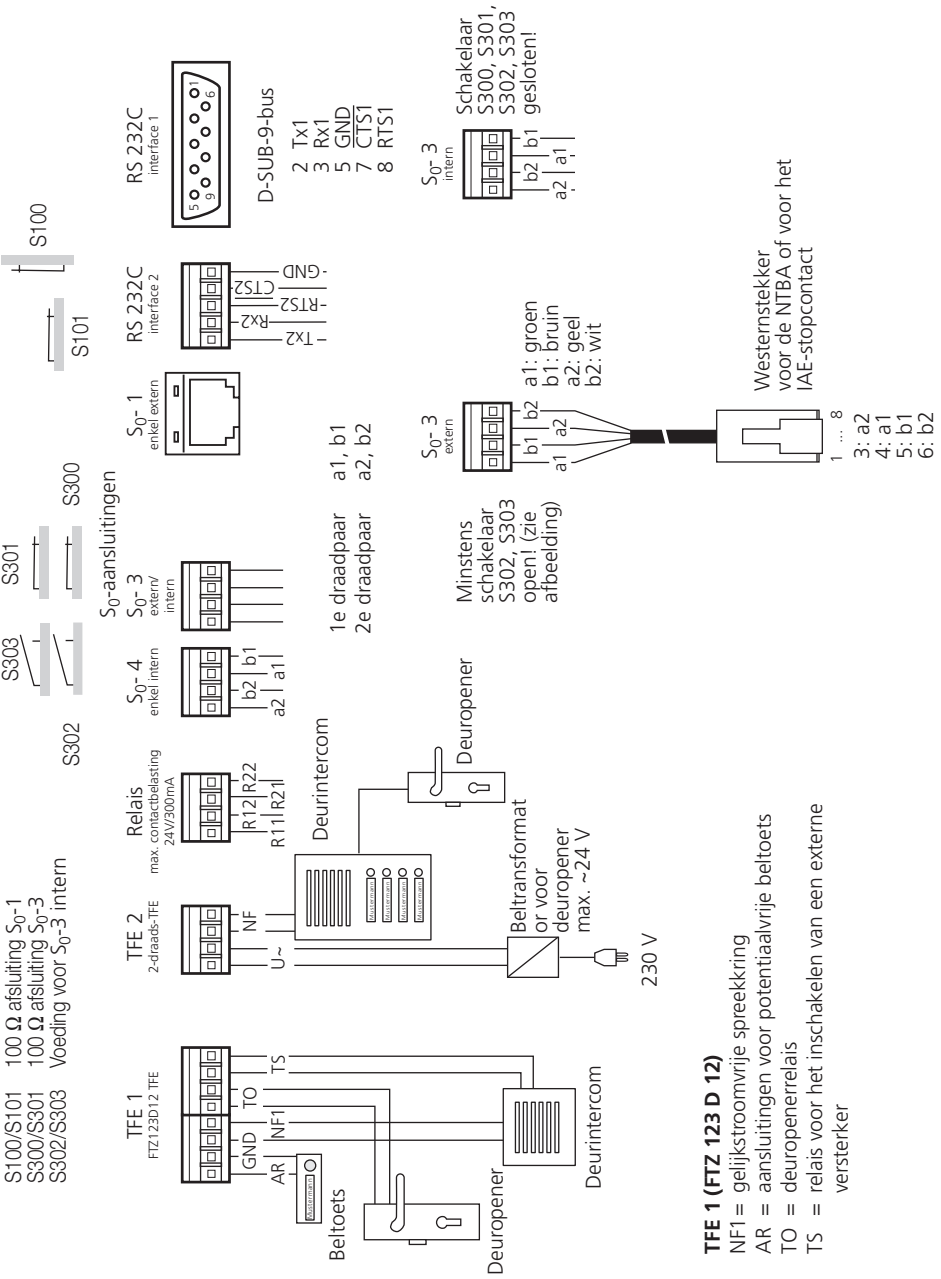


1e draadpaar: La Lb  
 2e draadpaar: Da Db



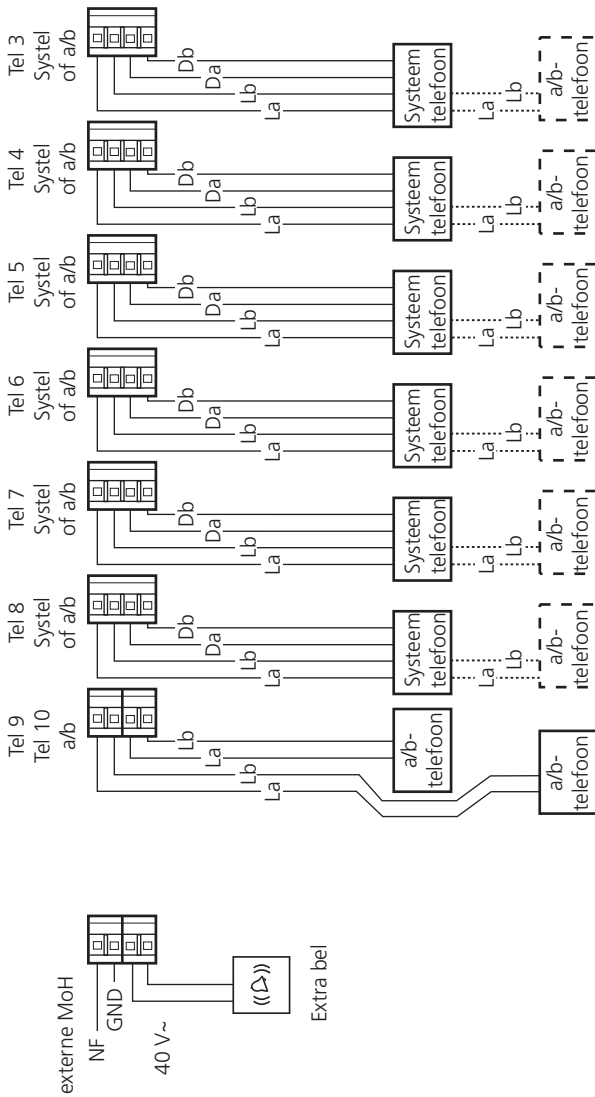
**Anschlussbelegung einer TAE-Dose**  
 Da /Db nur bei Systemtelefonen!

**Tekening 2b:**  
 aansluiting van het bovenste bedragspaneel AS 34

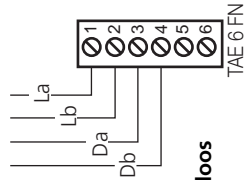


**Tekening 3a:**  
**Aansluiting van het onderste bedradingspaneel AS 33**





1e draadpaar: La Lb  
2e draadpaar: Da Db



### Aansluiting van een TAE-contactdoos

Da/Db enkel bij systeemtelefoons!

Tekening 3b:  
aansluiting van het bovenste bedragspaneel AS 33

## Externe S0-aansluiting vast (westernbus)

---

### Aansluiting aan de punt-tot-punt-aansluiting

Aan een ISDN-punt-tot-puntaansluiting kunt u enkel een ISDN-TK-installatie aansluiten. Andere ISDN-eindtoestellen kunt u niet aansluiten.

De ISDN-TK-installatie sluit u met de ISDN-aansluitkabel direct aan de NTBA aan of aan een ISDN-contactdoos (IAE/UAE) die aan de NTBA aangesloten is.

### Afsluitweerstand voor de externe S0-aansluiting

S0-aansluiting 1 – schakelaar S100 en S101, tekening 2a (3a)

S0-aansluiting 2 – schakelaar S200 en S201, tekening 2a

De beide schakelaars voor de 100 ohm-afsluitweerstand die tot een S0-aansluitleiding behoren, moeten voor de punt-tot-punt-aansluiting gesloten zijn.

### Aansluiting aan de multipuntaansluiting

De multipuntaansluiting kan als S0-bus uitgevoerd zijn. Tot 12 ISDN-contactdozen (IAE/UAE) kunnen tot deze S0-bus behoren. Buiten de ISDN-TK-installatie kunt u tot zeven bijkomende ISDN-eindtoestellen aan de

S0-bus aansluiten.

### Afsluitweerstand voor de externe S0-aansluiting

S0-aansluiting 1 – schakelaar S100 en S101, tekening 2a (3a)

S0-aansluiting 2 – schakelaar S200 en S201, tekening 2a

De beide schakelaars voor de 100 ohm-afsluitweerstand die tot een S0-aansluitleiding behoren, moeten voor de multipuntaansluiting:

- **gesloten** zijn als de externe S0-aansluiting direct aan de NT aangesloten wordt of aan de laatste IAE-/UAE-contactdoos aangesloten is en in de contactdoos de 100 ohm-afsluitweerstand niet aangesloten zijn.
- **open** zijn als in de laatste IAE-/UAE-contactdoos de 100 ohm-afsluitweerstand aangesloten zijn of als de TK-installatie niet het laatste ISDN-eindtoestel aan de multipuntaansluiting is.

Schakel de ISDN-TK-installatie met de ISDN-aansluitkabel aan een ISDN-contactdoos van de S0-bus aan.

Is de multipuntaansluiting niet als S0-bus uitgevoerd, dan kunt u de ISDN-TK-installatie direct aan de NT aansluiten.

## Omschakelbare S0-aansluiting S0-3 / interne S0-aansluiting S0-4

### Externe S0-aansluiting

De externe S0-aansluiting kunt u aan een punt-tot-punt-aansluiting of aan een multipuntaansluiting aansluiten. Aanwijzingen hiervoor vindt u onder "Externe S0-aansluiting (westernbus)".

Sluit de vier enkel draden van de bijgeleverde ISDN-kabel (westernstekker – eenadrig) aan de schroefklem aan:

- Klema1 – groene draad
- b1 – bruin
- a2 – geel
- b2 – wit

### Afsluitweerstand voor de externe S0-aansluiting

**Punt-tot-punt-aansluiting** - De beide schakelaars S300 en S301 (tekening 2a resp. 3a) voor de 100 ohm-afsluitweerstand moeten gesloten zijn (toestand bij levering).

**Multipuntaansluiting** - De beide schakelaars S300 en S301 voor de 100 ohm-afsluitweerstand moeten voor de multipuntaansluiting:

- **gesloten** zijn als de externe S0-aansluiting direct aan de NT aangesloten wordt of aan de laatste IAE-/UAE-contactdoos aangesloten is en in de contactdoos de 100 ohm-afsluitweerstand niet aangesloten zijn.
- **open** zijn als in de laatste IAE-/UAE-contactdoos de 100 ohm-afsluitweerstand aangesloten zijn of de TK-installatie niet het laatste ISDN-eindtoestel aan de multipuntaansluiting is.

Voor de externe S0-aansluiting moet de voeding ingeschakeld worden. Schakelaars S302 en S303 (voeding) openen.

De westernstekker van de aansluitkabel steekt u pas na het afsluiten van alle installatiewerkzaamheden in de contactdoos van uw ISDN-aansluiting.

### Interne S0-aansluiting

Met uw TK-installatie kunt u maximaal twee interne S0-bussen realiseren.

Aan een interne S0-aansluiting van de TK-installatie kunt u, zoals bij een multipuntaansluiting, tot acht ISDN-eindtoestellen aansluiten.

ISDN-eindtoestellen:

- digitale AGFEO-systeemtelefoons (max. 2 digitale systeemtelefoons aansluitbaar)
- ISDN-telefoons
- ISDN-PC-kaarten
- ISDN-faxtoestellen

Afhankelijk van het verbruik kunt u minstens vier ISDN-eindtoestellen aansluiten die niet over een eigen stroomvoorziening beschikken. Bijvoorbeeld: 4 ISDN-telefoons of 2 digitale systeemtelefoons en 2 ISDN-telefoons.

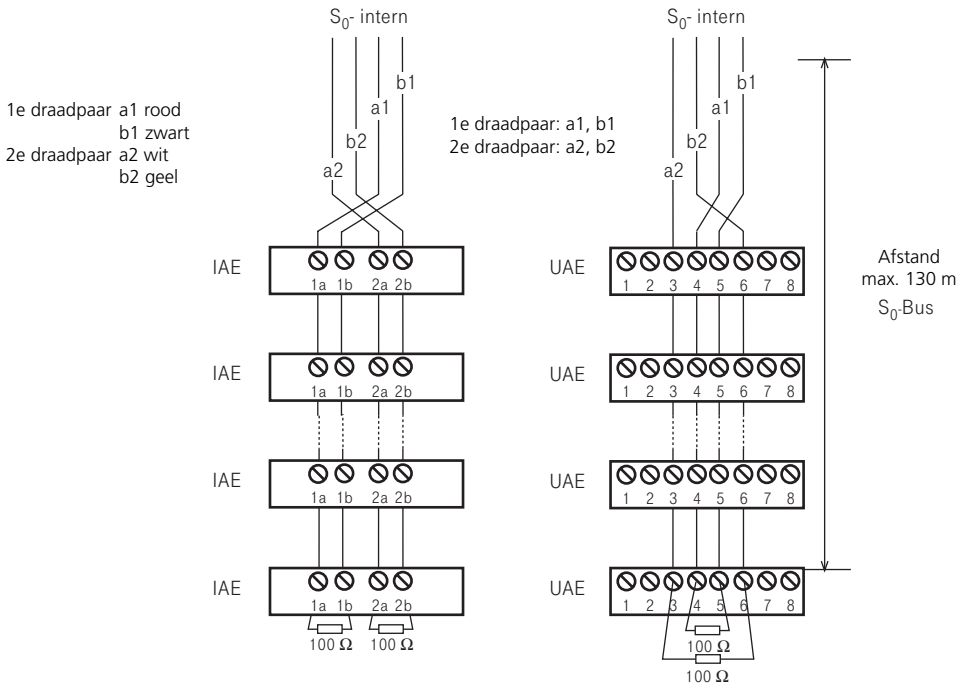
De ISDN-eindtoestellen moeten volgens het protocol DSS1 werken.

Wilt u de S0-aansluiting als tweede interne S0-bus gebruiken, dan moet u de schakelaars S300, S301 (afsluitweerstand) en S302, S303 (voeding) sluiten. Daarenboven mag u deze aansluiting in de toestel-programmering niet als externe S0-aansluiting geprogrammeerd hebben.

Om een interne S0-aansluiting te installeren hebt u het volgende materiaal nodig:

- Telefoonleiding, we raden u aan het kabeltype I-Y (St) Y 2 x 2 x 0,6 Lg te gebruiken
- IAE- of UAE-aansluitdozen, max. 12 dozen.
- Afsluitweerstand, 100 ohm, belastbaarheid 0,25 watt, 2 stuks

Een interne S0-aansluiting mag 130 m lang zijn (afstand TK-installatie tot de laatste IAE-/UAE-aansluitdoos).



**Tekening 4: bedrading van een interne S<sub>0</sub>-aansluiting**

### Aanwijzingen

Let bij de installatie op de telwijze van de UAE-contactdozen !

Verwissel a2 niet met b2 en a1 niet met b1!

## Deurintercom (TFE) aansluiten

---

De TK-installatie beschikt over twee interfaces voor de aansluiting van deurintercominstallaties:

**TFE 1** - Interface volgens de specificatie 4-draads-TFE FTZ 123 D12 voor de aansluiting van deurintercoms met versterkers.

**TFE 2** - Interface volgens de specificatie 2-draads-TFE (CE-interface) .

**TFE 1** - Interface volgens de specificatie 4-draads-TFE FTZ 123 D12

Aansluitingen: (tekeningen 2a, 3a)

- Aansluiting van een potentiaalvrije beltoets aan de contacten AR en GND. De TK-installatie ondersteunt een beltoets.
- Aansluiting van de gelijkstroomvrije spreekkring van de deurintercom van een luidsprekerinstallatie of van een audiomodule AM 20 aan de contacten NF1 en GND.
- Besturing van de deurintercom, de luidsprekerinstallatie (versterker of stroomvoorziening inschakelen) of van de audiomodule AM 20 (taal / muziek-omschakeling) via de potentiaalvrije relaiscontacten TS.  
Maximale contactbelasting: 30 VDC/ 1 A of 125 VAC/ 0,5 A.
- Besturing van de deuropener via de potentiaalvrije relaiscontacten T0.  
Maximale contactbelasting: 30 VDC/ 1 A of 125 VAC/ 0,5 A.  
De deuropener kunt u na het aanschakelen van een externe beltransformator vanuit een eindtoestel van de TK-installatie bedienen.

**TFE 2** - Interface volgens de specificatie 2-draads-TFE (CE-interface)

De TK-installatie ondersteunt tot vier beltoetsen.

De kiesmethode is DTMF (toon)

Aansluitingen: (tekeningen 2a, 3a)

- Aansluiting van de deurintercoms DoorLine T01 tot T04 aan de contacten NF en NF
  - Besturing van de deuropener  
Maximale contactbelasting: 30 VDC/1 A of 125 VAC/ 0,5 A.  
De deuropener kunt u na het aanschakelen van een externe beltransformator aan de aansluitingen U-vanuit een eindtoestel van de TK-installatie bedienen.
- Voor de aansluiting moet u de volgende werkzaamheden uitvoeren:
- Haal de aansluitleidingen door de openingen van de behuizing.
  - Breng de schroefklemmen aan de aansluitleidingen aan.
  - Steek de schroefklemmen van de verschillende leidingen op de daarvoor bestemde plaatsen (zie tekeningen 2a en 3a).
  - Als u een aansluitleiding van de TK-installatie buiten het gebouw legt, raden we u aan om een externe bliksembeveiliging te gebruiken.

## Schakelrelais

De relais als afzonderlijke schakelrelais R1 en R2 met potentiaalvrije contacten R11, R12 en R21, R22 voor andere functies veelzijdig gebruiken. Bijvoorbeeld voor het aanschakelen van een wekker, deuropener of voor de verlichting.

Is er aan de TK-installatie geen deurintercom TFE 1 (FTZ 123 D12) aangesloten, dan kunt u de relaiscontacten T0 (relais R3) en TS (relais R4) voor andere functies gebruiken.

Door te programmeren wordt er voor elk relais vastgelegd of het als impulsrelais

(3 seconden aan) of als aan-/uit-relais werkt.

De relais kunt u vanuit elke telefoon, intern of extern, schakelen. Bovendien kunnen de relais interne nummers toegewezen krijgen om ze b.v. in een oproepverdeling op te nemen, b.v. bij het aanschakelen van een extra bel.

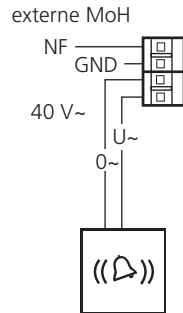
De relaiscontacten zijn met een vonkbluscombinatie 1 kOhm, 100 nF overbrugd. Maximale contactbelasting: 30 VDC / 1 A of 125 VAD / 0,5 A, ohmse last.

## Extra bel

Aan de 40 V ~ klem van het bovenste bedradingspaneel kunt u een extra bel aansluiten (zie tekening 5).

Voor de extra bel kan een intern nummer geprogrammeerd worden dat in de betreffende oproepverdelingen van de oproepvarianten ingevoerd kan worden.

Tekening 5: Aansluiten van een extra bel



## Externe wachtmuziek (MoH) aansluiten

Om de externe wachtmuziek in te spelen moet u de uitgang van de koptelefoon van een audiotoeistel (CD-speler, cassettenrecorder, stereo-installatie) met de aansluiting "externe MoH" (NF en GND) op het bovenste bedradingspaneel van de TK-installatie aansluiten (tekening 2b, 3b en 5).

Het volume van de externe wachtmuziek stelt u aan het audiotoeistel in. Om in te stel-

len of om te controleren roept u extern een interne gebruiker van de TK-installatie op. De externe verbinding wordt op hold geplaatst als de interne gebruiker de ruggespraaktoets "R" of de "makelaars-toets" indrukt. U hoort de wachtmuziek en kunt het volume instellen.

Opgelet! De ingespeelde melodieën moeten vrij zijn van auteursrechten.

## Aansluiten van printer om de verbindingskosten af te drukken

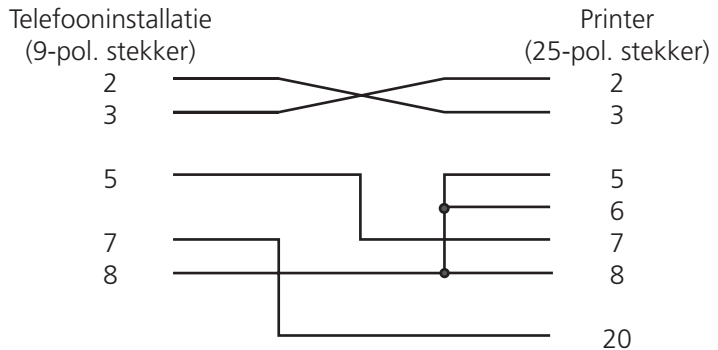
Aan de RS 232 C-interface van de TK-installatie kunt u om de verbindingrecords af te drukken elke seriële printer aansluiten. Om de printer aan te sluiten hebt u een kabel nodig in overeenstemming met het aansluitingsschema hieronder (max. lengte 3 m).

Uw printer moet als volgt ingesteld zijn:

- 9600 baud
- 8 bits
- 1 stopbit
- no parity

Voor het afprinten van de verbindingrecords moet de printer altijd ingeschakeld zijn en moet de TK-installatie aangesloten zijn. De TK-installatie bewaart minstens 2000 verbindingrecords en de sommen van de verbindingskosten. Ook als de stroom uitvalt.

Trek de printerkabel uit de installatie als er geen printer aangesloten is. Sluit de ommanteling.



Afb. 12: printerkabel – aansluitingsschema

## Behuizing sluiten

Hang de 4 bovenste deksellippen in de dekselinkeringen van de onderkant.

Druk op de onderkant van het deksel tot het deksel vastklikt.

De ventilatie-openingen van de behuizing mogen niet bedekt worden. Zorg ervoor dat de luchtcirculatie niet gehinderd wordt.

# Ingebruikname

U hebt de TK-installatie geïnstalleerd. Vooral u kunt telefoneren, moet u nog enkele handelingen uitvoeren.

- Sluit de eindtoestellen aan. U kunt alle eindtoestellen aansluiten die u ook aan het openbare TK-net mag aansluiten.
- Steek de westernstekker van het ISDN-netsnoer in de contactdoos van de TK-installatie (ISDN-aansluitteenheid, IAE- of universele aansluitteenheid, UAE) van uw ISDN-aansluiting.
- Schakel de TK-installatie in door de stekker in het stopcontact te steken.

- Na het inschakelen van de TK-installatie kunt u onmiddellijk intern en extern telefoneren. Belt een externe gebruiker u op, dan rinkelen alle aangesloten telefoons afhankelijk van de instelling (instelling bij levering) van de TK-installatie.

Door aan de PC te programmeren kunt u de functies van de TK-installatie volgens uw wensen instellen. De afstelling vanop afstand door uw leverancier is mogelijk.

## Aanwijzingen

---

- Om te vermijden dat u een verkeerd nummer kiest, dan moet u aan een a/b-eindtoestel met DTMF na de installatie een cijfer kiezen. De TK-installatie herkent op die manier de kiesmethode.
- Schakel aan een a/b-eindtoestel over van DTMF op IM, kies een cijfer groter dan 2.
- Gebruikt u twee eindtoestellen aan een eindtoestelaansluiting, dan moeten beide toestellen dezelfde kiesmethode gebruiken.



## Instelling bij levering

Bij de levering zijn de volgende instelling actief:

- De schakelaars S100/S101, S201/S202 (afsluiting voor de externe S0-aansluiting) zijn gesloten, de 100 ohm-afsluitweerstand is ingeschakeld.
- Omschakelbare S0-aansluiting: De schakelaars S302/S303 zijn open (op extern ingesteld), de schakelaars S300/S301 (afsluiting voor de externe S0-aansluiting) zijn gesloten, de 100 ohm-afsluitweerstand is ingeschakeld.
- Interne nummers / type eindtoestel, telefoon  
**AS 34:** 11 (SysTel 1), 12 (SysTel 2), 13 (Tel 3), 12 (Tel 4), 13 (Tel 5) worden extern opgeroepen.  
**AS 33:** 11 (Tel 3), 12 (Tel 4), 13 (Tel 5) worden extern opgeroepen.
- Toegang buitenlijn: onbeperkt voor alle gebruikers.
- Reservering buitenlijn: reservering buitenlijn "0"
- Oproepvariant 1 (dag): geen gegevens ingevoerd
- Oproepvariant 2 (nacht): geen gegevens ingevoerd
- Oproepdoorschakeling intern: uit
- Deuroproepvarianten: geen gegevens ingevoerd
- Oproepbeveiliging: uit voor alle eindtoestellen
- Aanklopbeveiliging: uit voor alle eindtoestellen
- Doorgeven van het nummer naar de oproepene en naar de oproeper: aan
- Wachtmuziek (MoH): intern aan
- Automatisch kiezen: uit
- Afdrukken van het verbindingsrecord: voor alle gebruikers uit
- Afdrukken van het gekozen nummer: zonder
- Kostenlimiet: geen gegevens ingevoerd
- Tariefeenhedenfactor: 0012
- Basisfactor: 0,12
- Scheiden bij kostenlimiet: uit
- Instelcode: uit
- Kostencode: geen gegevens ingevoerd
- Schakelboxcode: geen gegevens ingevoerd
- Bezettoon bij bezet: uit
- Doorgeven van de "0" om te kiezen uit de oproepenlijst aan de interne S0-aansluiting: uit

### Systemelefoons

- Statusweergave: uit
- Kostenweergave: uit
- Display: Duits
- Oproepenlijst: uit

# Technische gegevens

Afmetingen ommanteling	32 x 25 x 8,5 (breedte x hoogte x diepte)
Gewicht	2,7 kg
Omgevingstemperatuur	
- Bij gebruik	5 °C tot 40 °C
- Bij opslag	-25 °C tot +70 °C
Netaansluiting	230 VAC, +6%/-10% 50 Hz
-Verbruik	30 VA (volledige belasting)
S0-aansluitingen extern vast	Punt-tot-punt- of multipuntaansluiting ook gemengd, ISDN (DSS1) AS 34: 2 S0-aansluitingen AS 33: 1 S0-aansluiting Aansluiting via westernbussen en bijgeleverde IAE-net-snoeren IAE8/IAE8
S0-aansluitingen intern:	Multipuntaansluiting, ISDN (DSS1) 1 S0-aansluiting vast, 1 S0-aansluiting intern/extern omschakelbaar, (extern; installaties of multipuntaansluiting), Aansluiting 4-polig met schroefklemmen aansluitbaar Max. lengte van de aansluiting 130 m
ISDN-eindtoestellen	Max. 8 per interne S0-aansluiting, max. 4 passieve ISDN-eindtoestellen (telefoons) aan de systemen
Analoge eindtoestellen	AS 34: 12 AS 33: 8
- Aansluiting	Systeemtelefoons 4-draads, schroefklem insteekbaar a/b-eindtoestellen: 2-draads, schroefklem insteekbaar
- Reikwijdte	Systeemtelefoons: 2 x 75 ohm (ø 0,6 mm getwist, 1200 m) a/b-eindtoestellen: 2 x 50 ohm (ø 0,6 mm, 800 m)
- Kiesmethode	DTMF of IM
- Signaaltoets:	Flash (50 ... 180 ms)
PC/printer-interface	RS 232C
- Reikwijdte	3 m
- Aansluiting	9-pol. D-sub-bus of schroefklem insteekbaar
Verkrijgen van gegevens bij uitvallen van de stroom	onbeperkt
Externe wachtmuziek (externe MoH)	
- Ingangsimpedantie / ingangsspanning	10 kOhm, onsymmetrisch / max. 100 mVss
- Aansluiting	2-polig via schroefklemmen insteekbaar
Deurintercom TFE 1	volgens FTZ 123 D 12
- Aansluiting	4-draads via schroefklemmen insteekbaar
- Contactbelasting van het TS-, TO-relais	30 VDC / 1 A of 125 VAC / 0,5 A
Deurintercom TFE 2	volgens CE
- Aansluiting	2-draads via schroefklemmen insteekbaar
Schakelrelais R1; R2 – contactbelasting	30 VDC / 1 A of 125 VAC / 0,5 A, ohmse last potentiaalvrije contacten met vonkwiscombinatie 1 kOhm, 100 nF overbrugd
- Aansluiting	2-draads via schroefklemmen insteekbaar

# Trefwoordenlijst

## A

Aansluiting	
Bovenste bedradingspaneel	1 - 7, 1 - 9
IAE-contactdoos/UAE-contactdoos	1 - 12
Onderste bedradingspaneel	1 - 6, 1 - 8
Printerkabel	1 - 15
TAE-contactdoos	1 - 9
Aansluiting van een extra bel	1 - 14
Aarde	1 - 5
Afsluitweerstand	1 - 10
Analoge gebruikers aansluiten	1 - 5

## B

Behuizing	
Bevestigen	1 - 4
Openen	1 - 4
Sluiten	1 - 15
Beltoets	1 - 13
Bliksembeveiliging	1 - 5

## D

Deurintercom (TFE) aansluiten	1 - 13
Deuropener	1 - 13
Deuropener – besturing	1 - 13

## E

Externe S0-aansluiting	1 - 10
Externe wachtmuziek (MoH)	1 - 14
Extra bel	1 - 14

## G

Gebruikers aansluiten	1 - 5
-----------------------	-------

## I

Ingebruikname	1 - 16
Instelling bij levering	1 - 17
Interface	
2-draads-TFE (CE-interface)	1 - 13
4-draads-TFE FTZ 123 D 12	1 - 13
RS 232C-interface	1 - 15
Interne S0-aansluiting	1 - 11
Afsluiting	1 - 11
Bedrading	1 - 12

## K

Kiesmethode	1 - 5, 1 - 16
-------------	---------------

## M

Multipuntaansluiting	1 - 10
Music on Hold (MoH)	1 - 14

## N

Netvoeding	1 - 3
------------	-------

## O

Omvang van de levering controleren	1 - 3
------------------------------------	-------

## P

Printer	
Aansluiting	1 - 15
Instellingen	1 - 15
Kabel	1 - 15
Punt-tot-punt-aansluiting	1 - 10

## S

S0-aansluiting	
Extern	1 - 11
Intern	1 - 11
Schakelbaar	1 - 11
Schakelrelais	1 - 14
Standplaats kiezen	1 - 3

## V

Variopoort	1 - 5
Veiligheidsmaatregel	1 - 2
Veiligheidsvoorschriften	1 - 2

## W

Wachtmuziek (MoH)	
Extern aansluiten	1 - 14
Volume instellen	1 - 14



Dit toestel voldoet aan de vereisten van de EU-richtlijnen  
91/263/EWG Telecommunicatie-inrichtingen  
73/23/EWG Laagspanningstoestellen  
89/336/EWG Elektromagnetische verenigbaarheid  
Hiervoor draagt uw TK-installatie het CE-teken.

Ident-nr. 529 672  
Wijzigingen en vergissingen voorbehouden.  
Printed in Germany  
0997

AGFEO GmbH & Co. KG  
Gaswerkstr. 8  
D-33647 Bielefeld  
Internet: <http://www.agfeo.de>