

AGFEO

kommunizieren mit System

Basic-Line plus: AS 140 plus

AS 141 plus

AS 190 plus

AS 191 plus

- Installatie

AGFEO ·ISDN·

AGFEO

ISDN Systemtelefon
ST 25

set	Mahnung	Schleppung	
	Übergehe	Lager	
wc	Wegbrechen	A. Heide	
	zur	Bräu	
rend	Umschaltung zu	L. Perleki	R
	Zurückfrage	& Anders	
WTF	7 Mücke	V. Schmidt	
	8. Böhm	M. Wagner	
Clear	9. Hoff	C. Heide	
	Wackeln	H. Jahn	

1	2	3
4	5	6
7	8	9
*	0	□

AGFEO

digitales
ISDN
Mehrfachtelefon
ST 30

1	2	3
4	5	6
7	8	9
*	0	□

1	2	3
4	5	6
7	8	9
*	0	□

Clear OK Stop

Veiligheidsvoorschriften

De telefooninstallatie is voor de aansluiting aan een ISDN-basisaansluiting (DSS 1) bestemd.

Aan de analoge gebruikers-aansluitingen van de telefooninstallatie mag u alle analoge terminals aansluiten die u ook aan het analoge telecommunicatienetwerk mag gebruiken.

Aan de interne S0-bus (AS 141 plus / AS 191 plus) mag u alle EURO-ISDN-terminals aansluiten die u ook direct aan het EURO-ISDN-net mag gebruiken. Bovendien mag u twee digitale AGFEO-systeemtelefoons aan de interne S0-bus aansluiten.

De aangesloten deurtelefoons moet overeenkomen met de betreffende interface-definitie.

Elk ander gebruik van de telefooninstallatie is niet volgens de voorschriften en is daarom verboden.

De telefooninstallatie beschikt over het AAE-certificaat. De telefooninstallatie heeft een externe ISDN-aansluiting en mag door iedereen zelf geïnstalleerd worden. Neem de veiligheidsvoorschriften in acht.

Veiligheidsvoorschriften



- De telefooninstallatie voldoet aan de voorgeschreven conformiteits- en veiligheidsvoorschriften.
- Opgelet! De telefooninstallatie moet elektrisch geaard zijn. Sluit daarom de geaarde Euro-stekker van de kabel enkel aan een deskundig geplaatst, geaard stopcontact aan. Zo vermijdt u lichamelijke en materiële schade!
- Trek de 230 V-stekker uit het stopcontact om de telefooninstallatie uit te schakelen vooraleer u de lijnen naar de gebruikers en het ISDN-net aansluit. Levensgevaar!
- Veiligheidsmaatregel! Om mogelijke elektrostatische ladingen af te leiden, raakt u met een vinger kort het metalen scherm van de PC/printer aan de rechterzijde van de telefooninstallatie aan vooraleer u met de installatiewerkzaamheden begint. Hierdoor beveiligt u de componenten van de telefooninstallatie die elektrostatisch gevaar lopen.
- Tijdens een onweer mag u de netlijnen niet aansluiten en niet losmaken.
- Plaats de netlijnen zodanig dat er niemand op kan lopen of over kan vallen.
- Let erop dat er geen vloeistoffen in het inwendige van de telefooninstallatie terechtkomen. Kortsluitingen zouden het gevolg kunnen zijn.
- We kunnen niet aansprakelijk gesteld worden voor schade, b.v. voor kosten bij het per ongeluk niet afsluiten van een verbinding.
- Als de stroom uitvalt, is de telefooninstallatie buiten gebruik. - U kunt niet telefoneren.

Installatie

Omvang van de levering controleren

- 1 telefooninstallatie
 - 1 bevestigingsmateriaal (3 pluggen S6, 3 houtschroeven 4x40)
 - 1 aansluitkabel (IAE-AS), 1,5 m
 - 1 PC-aansluitkabel
 - 1 boorsjabloon
 - 1 handleidingspakket met installatiehandleiding, gebruiksaanwijzing, korte handleiding voor systeemtelefoons, korte handleiding voor a/b- en ISDN-eindtoestellen, handleiding voor afstandsbediening
 - 1 informatiedrager met de programma's: TK-Set, TK-LCR, TK-Bill, TK-Phone en TK-Timer.
- De gebruiksaanwijzingen in PDF vorm vindt u op onze homepage www.agfeo.de

Standplaats kiezen

- Installeer de telefooninstallatie enkel in een droge ruimte waar er geen gevaar voor explosies bestaat. De installatie mag niet geïnstalleerd worden: in de buurt van airconditioning, verwarmingselementen, zonlicht, in een erg stoffige omgeving en niet op plaatsen waar de installatie in aanraking zou kunnen komen met water of chemicaliën.
- Omgevingstemperatuur: 5°C tot 40°C
- Luchtvochtigheid: max. 70 % (niet condenserend)
- De telefooninstallatie moet u verticaal, met de aansluitkant naar onderen op een stevige en effen ondergrond monteren.
- Minimumafstand van de kast tot de andere begrenzingen onderaan en bovenaan: 50 mm, rechterkant voor het aansluiten van de connector: ca. 100 mm.
- De afstand van de telefooninstallatie naar het 230 V-stopcontact en naar het IAE-stopcontact mag niet meer dan 1 m zijn (lengte van de kabel ca. 1,20 m).
- Om de telefooninstallaties van het type AS 140 plus / AS 190 plus te configureren moet in de onmiddellijke buurt van de installatie een PC of een laptop opgesteld kunnen worden. De telefooninstallaties AS 140 plus / AS 190 plus daarentegen kunnen door de PC met ISDN-kaart via de interne S0-bus geconfigureerd worden. Max. lengte van de interne S0-bus: ca. 130 m.

230 V netvoeding

Een afzonderlijk stroomcircuit voor de netvoeding van 230 V van de telefooninstallatie is aan te bevelen. Bij kortsluitingen door andere toestellen wordt de telefooninstallatie op die manier niet buiten bedrijf gesteld.

Stroomverbruik van de telefooninstallatie: max. 30 VA.

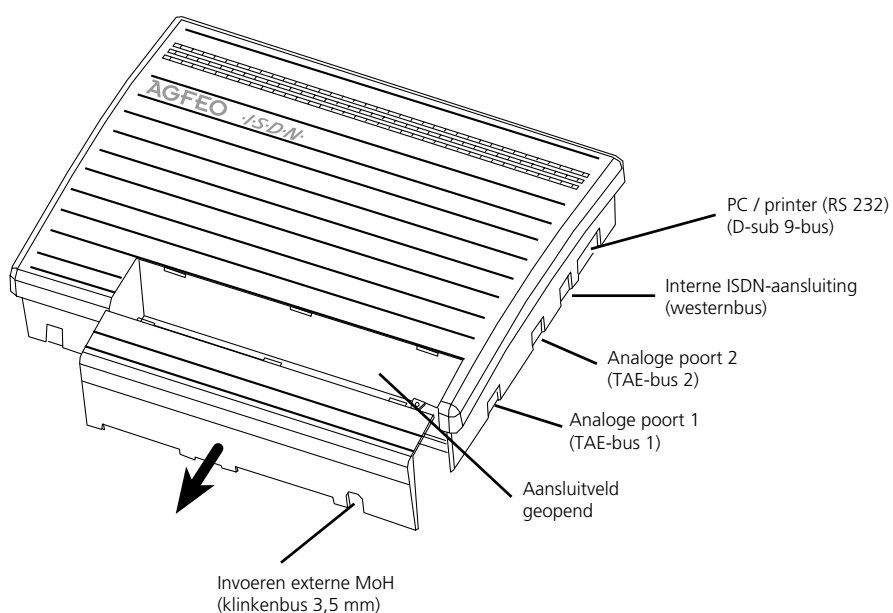
Steek de 230 V-netstekker pas in het stopcontact als de montage en de controle van de kabels bij een gesloten kast afgesloten is.

Opgelet! De telefooninstallatie moet elektrisch geaard zijn. Sluit daarom de geaarde Eurostekker van de kabel enkel aan een deskundig geplaatst, geaard stopcontact aan. Zo vermijdt u lichamelijke en materiële schade!



Aansluitveld openen

- Grijp aan de onderkant achter het deksel dat het aansluitvel van de telefooninstallatie afdekt.
- Trek de rand van het dekstel lichtjes naar onderen zodat het deksel losklikt. Neem het deksel er naar voren toe af.



Afb. 1: Telefooninstallatie met afgenomen deksel

Belangrijk

Bij de telefooninstallaties AS 140 plus, AS 141 plus, AS 190 plus, AS 191 plus worden voor een hogere veiligheid pinstroken met verkorte pinnen gebruikt. Gebruik voor een veilig contact voor het aansluiten van de

gebruikerslijnen, van de lijnen voor de deurteléfono en de lijnen voor de interne SO-bus uitsluitend de bijgeleverde aansluitklemmen.

Kast bevestigen

- Gebruik voor het markeren van de drie boorgaten de bijgeleverde boorsjabloon.
- Let erop dat er zich bij het markeren van de boorgaten op deze plaatsen geen verborgen leidingen (gas-, water-, stroomleidingen e.d.) bevinden!
- Boor de drie boorgaten.
Steenboor: 6 mm, diepte boorgat: 40 mm of
houtboor: 3,5 mm
diepte boorgat: 35 mm
- Sla de pluggen recht in de muur.
- Draai de twee bovenste schroeven zover in tot de schroefkop op ca. 8 mm van de muur is.

Hang de telefooninstallatie op de bovenste schroeven en trek de telefooninstallatie aan de muur naar onderen tot aan het eindpunt.
- Schroef de telefooninstallatie met een geopend aansluitveld met de derde schroef in de onderste plug vast.

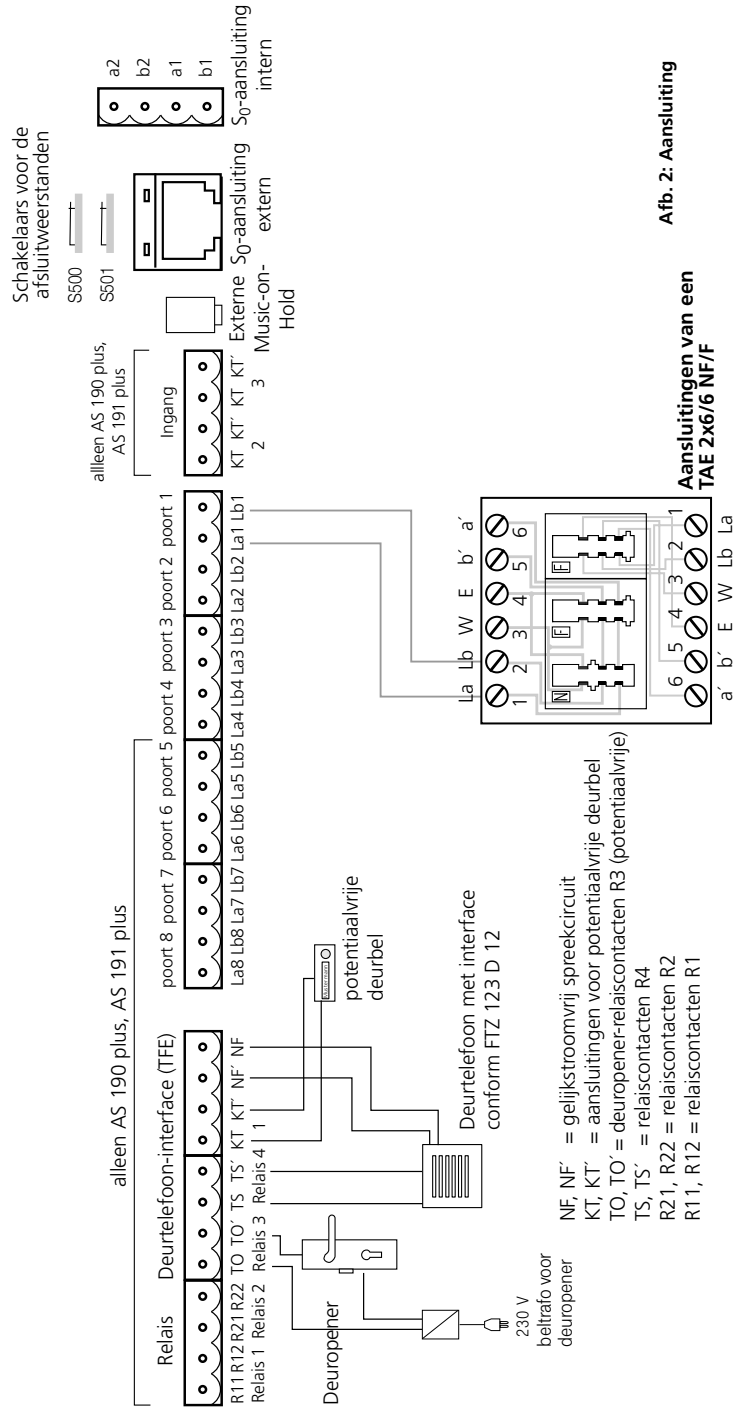
Veiligheidsvoorschriften



Neem de veiligheidsvoorschriften telkens voor het aansluiten of het afsluiten van een aansluiting in acht:

1. Trek de 230 V-stekker van de telefooninstallatie uit het stopcontact.
2. Trek de westernstekker van de externe ISDN-basisaansluiting uit de telefooninstallatie, uit de netafsluiting (NTBA) of de SO-bus.

3. Veiligheidsmaatregel! Om mogelijke elektrostatische ladingen af te leiden, raakt u met een vinger kort het metalen scherm van de PC/printer aan de rechterzijde van de telefooninstallatie aan vooraleer u met de installatiewerkzaamheden begint. Hierdoor beveiligd u de componenten van de telefooninstallatie die elektrostatisch gevaar lopen.



Externe S0-aansluiting (westernbus)

Aansluiten aan de punt-tot-punt-verbinding

Aan een ISDN-punt-tot-punt-verbinding kunt u enkel een ISDN-telefooninstallatie aansluiten. Andere ISDN-terminals kunt u niet aansluiten.

De ISDN-telefooninstallatie sluit u met de ISDN-aansluitkabel direct aan de NTBA (NT) aan of aan den ISDN-contactdoos (IAE/UAE) die aan de NTBA aangesloten is.

Afsluitweerstand voor de externe S0-aansluiting

De beide schakelaars **S500** en **S501** voor de beide afsluitweerstand van 100 ohm moeten gesloten zijn om de installatie aan te sluiten (instelling bij levering).

De schakelaars S500 en S501 bevinden zich in het aansluitveld boven de westernbus.

Een verkeerde schakelaarstand kan functiestoringen tot gevolg hebben.

Aansluiten aan de multipuntverbinding

De multipuntverbinding kan als externe S0-bus uitgevoerd zijn. Tot 12 ISDN-contactdozen (IAE/UAE) kunnen tot deze S0-bus horen. Naast de ISDN-telefooninstallatie kunt u tot zeven andere ISDN-terminals aan de S0-bus aansluiten.

Sluit de ISDN-telefooninstallatie met de ISDN-aansluitkabel aan een ISDN-contactdoos van de S0-bus aan.

Is de multipuntverbinding niet als S0-bus uitgevoerd, dan kunt u de ISDN-telefooninstallatie direct aan de NTBA (NT) aansluiten.

De NTBA voorziet minstens vier ISDN-telefoons van stroom. Bij het uitvallen van de stroom wordt enkel een ISDN-telefoon met noodstroom van stroom voorzien (noodgevallen).

Afsluitweerstand voor de externe S0-aansluiting

De beide **schakelaars S500** en **S501** voor de beide afsluitweerstand van 100 ohm moeten voor de multipuntverbinding:

- **gesloten** zijn (instelling bij levering) als de telefooninstallatie direct aan de NTBA aangesloten wordt of als de telefooninstallatie aan de laatste IAE-/UAE-contactdoos aangesloten is en in de contactdoos de afsluitweerstand van 100 ohm niet aangesloten zijn
- **open** zijn als in de laatste IAE/UAE-contactdoos de afsluitweerstand van 100 ohm aangesloten zijn of als de telefooninstallatie niet de laatste ISDN-terminal aan de multipuntverbinding is.

Een verkeerde schakelaarstand kan functiestoringen tot gevolg hebben.

Analoge terminals aansluiten

U mag aan de telefooninstallatie alle analoge terminals aansluiten die u ook aan het openbare telecommunicatienet mag gebruiken.

Analoge terminals zijn:

- Telefoon (a/b-telefoon) met toonkiesmethode (DTMF), [R]-toets als flashtoets, [*]-toets en [#]-toets. Telefoons met de impuls kiesmethode (IM) kunnen slechts beperkt gebruikt worden.
- Faxtoestellen groep 3
- Antwoordapparaten
- Modem 56k (V.90 tot 56600 bps, evt. verlagen de transmissiesnelheid door de transmissielijnen op 33600 bps V.34+ in te stellen).

De analoge terminals sluit u 2-draads via de

La- en Lb-draad aan de analoge poorten (AS 190 plus / AS 191 plus: poort 1 tot 8, AS 140 plus / AS 141 plus poort 1 tot 4) aan (afb. 2 aansluiting)

Aansluitingen: via 4-polige, insteekbare aansluitklemmen.

De aansluitingen La en Lb van poort 1 en poort 2 bijkomend, parallel met de TAE-aansluitingen TAE 1 en TAE 2 aan de rechterkant van de behuizing aangebracht. Hiermee kunt u twee analoge terminals direct via de TAE-stekker aansluiten. De TAE-bussen zijn niet gecodeerd. U kunt de stekker met N- of F-codering insteken.

Als u een aansluitleiding buiten het gebouw aanbrengt, raden we u aan een externe bliksembeveiliging aan te brengen.

Interne S0-aansluiting (AS 141 plus, AS 191 plus)

De telefooninstallaties AS 141 plus en AS 191 plus beschikken over een interne S0-aansluiting. De telefooninstallaties AS 140 plus en AS 190 plus kunnen door het aansluiten van de S0-module 110 achteraf met een interne S0-aansluiting uitgebreid worden.

Aan de interne S0-aansluiting van de telefooninstallatie kunt u, zoals aan een multipuntverbinding tot acht ISDN-terminals aansluiten.

ISDN-terminals:

- Digitale systeemtelefoons
- ISDN-telefoons, maximaal vier ISDN-telefoons of twee digitale systeemtelefoons en twee ISDN-telefoons worden door de telefooninstallatie gevoed (van stroom voorzien)
- ISDN-PC-kaarten
- ISDN-faxtoestellen

De ISDN-terminals moeten volgens het DSS1-protocol werken.

De interne S0-aansluiting is op de westernbus RJ 45 aan de rechterkant van de behu-

zing aangebracht. De westernbus is de eerste aansluiting van een interne S0-bus. Daar kunt u een ISDN-terminal direct aansluiten. Wilt u meerdere ISDN-terminals aan een interne S0-aansluiting aansluiten, dan moet u een interne S0-bus met meerdere contactdozen installeren.

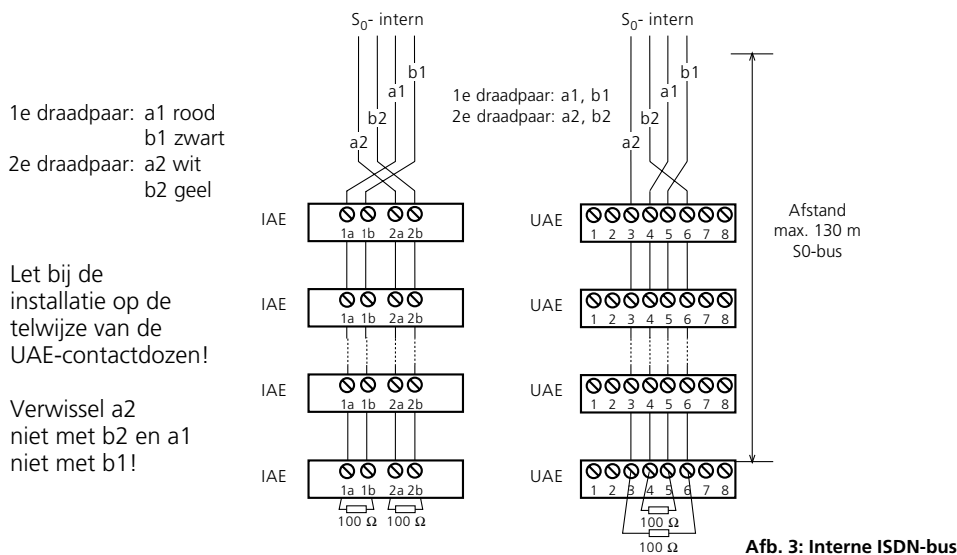
De interne S0-bus sluit u met een 4-polige, insteekbare aansluitklem aan.

Om een interne S0-bus te installeren, hebt u het volgende materiaal nodig:

- Telefoonlijn, we raden het kabeltype I-Y(St)Y 2 x 2 x 0,6 aan
- IAE- of UAE-aansluitdozen, max. 12
- Afsluitweerstand, 100 ohm, belastbaarheid 0,25 watt, 2 stuks

Een interne S0-aansluiting mag 130 m lang zijn (afstand telefooninstallatie tot de laatste IAE/UAE-aansluitdoos).

De interne S0-bus moet u afsluiten. Verbind de laatste IAE/UAE-aansluitdoos met de twee afsluitweerstand van 100 ohm (zie afb. 3).



Deurtelefoon (TFE) aansluiten (AS 190 plus, AS 191 plus)

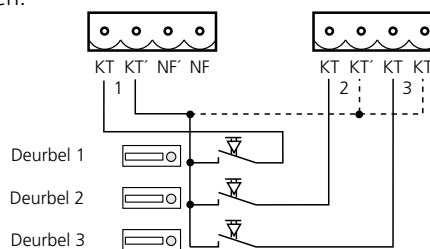
TFE-interface volgens de specificatie 4-draads FTZ 123 D12 voor het aansluiten van deurtelefoons met versterkers. De telefooninstallatie ondersteunt tot drie deurbellen.

Aansluitingen: (afb. 2 aansluiting) via insteekbare aansluitklemmen.

- Aansluiting van een potentiaalvrije deurbel aan de contacten KT en KT'
- Aansluiting van een gelijkstroomvrij spreekcircuit van de TFE aan de contacten NF en NF'
- Bediening van de deuropener via de potentiaalvrije relaiscontacten T0 en T0'; Maximale contactbelasting: 30 VDC/1 A 30 VDC/1 A, 125 VAC/0,5 A
De deuropener kunt u enkel na het aanschakelen van een externe beltransformator via een terminal van de telefooninstallatie bedienen.

- Bediening van de TFE (versterker of stroomtoevoer inschakelen) via de potentiaalvrije relaiscontacten TS en TS'; Maximale contactbelasting: 30 VDC/1 A 30 VDC/1 A

Als u een netlijn van de telefooninstallatie buiten een gebouw plaatst, raden we u aan om een externe bliksembeveiliging te plaatsen.



Afb. 4: Aansluitingen van de deurbellen

Aansluiting van een audiomodule of luidsprekerinstallatie (AS 190 plus, AS 191 plus)

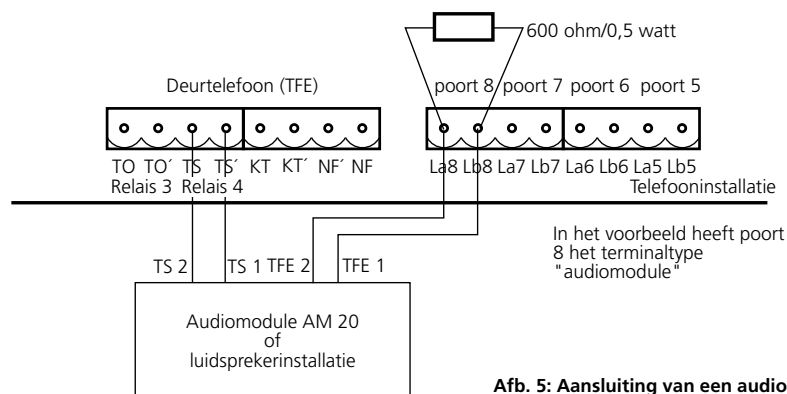
Een audiomodule of een luidsprekerinstallatie kunt u op twee verschillende manieren aan de telefooninstallatie aansluiten:

- in de plaats van de deurtelefoon TFE (FTZ 123 D12)
- of aan een van de analoge poorten (zie afb. 5).

Hierna is de aansluiting van een audiomodule aan een analoge poort beschreven.

De voor de aansluiting van de audiomodule gebruikte poort moet op terminaltype "audiomodule" geprogrammeerd worden. Met de programmering is het relais R4 (TS) automatisch aan de audiomodule toegewezen. Het relais stuurt bij een bericht de taal/muziekomschakeling van de audiomodule of schakelt de versterker van de luidsprekerinstallatie in.

Aan de a/b-aansluitingen van de "audiomodule"-poort moet u een weerstand van 600 ohm/0,5 watt aansluiten.



Afb. 5: Aansluiting van een audiomodule

Schakelrelais (AS 190 plus, AS 191 plus)

De telefooninstallatie beschikt over twee schakelrelais (R1 en R2) waarvan u de potentiaalvrije stuurcontacten voor vele doeleinden kunt gebruiken. Bijvoorbeeld om een bel of een extra deuropener te bedienen.

Is er aan de telefooninstallatie geen deurtelefoon TFE (FTZ 123 D12) aangesloten, dan kunt u de relaiscontacten T0 (relais R3) en TS (relais R4) voor andere functies gebruiken.

Aansluitingen: (afb. 2 aansluiting) via insteekbare aansluitklemmen.

Door de programmering wordt voor elk relais vastgelegd of het als impulsrelais (3 seconden aan) of als aan-/uit-relais werkt. De relais kunt u vanuit elke telefoon, intern of extern, schakelen. Bovendien kunnen de relais aan interne telefoonnummers toegewezen worden om ze in een oproepverdeling op te nemen, b.v. bij het aanschakelen van extra deurbellen.

De relaiscontacten zijn met een vonken-doofcombinatie 1 kOhm, 100 nF overbrugd. Max. contactbelasting 30 VDC / 1 A of 125 VAC / 0,5 A, ohmse last.

Externe wachtmuziek (MoH) aansluiten

Voor het invoeren van de externe wachtmuziek verbindt u de uitgang van de hoofdtelefoon van een audiotoeestel (CD-player, cassettenrecorder, stereo-installatie) via een contactstekker van 3,5 mm met de contactbus (externe MoH) aan de onderkant van de telefooninstallatie (afb. 2 aansluiting).

Het volume van de externe wachtmuziek stelt u aan het audio-toestel in. Voor het int-

ellen of het controleren roept u via extern een interne gebruiker van de telefooninstallatie op. De externe verbinding wordt op "hold" geplaatst als de interne gebruiker de ruggespraaktoets [R] indrukt. U hoort de wachtmuziek en u kunt het volume instellen.

Opgelet! De ingespeelde melodieën mogen niet auteursrechtelijk beschermd zijn.

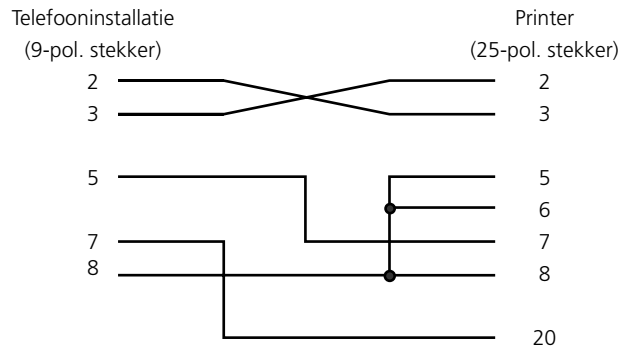
Aansluiting van de printer om de verbindingvergoedingen af te drukken

Aan de RS 232C-interface van de telefooninstallatie kunt u voor het printen van verbindingrecords elke seriële printer aansluiten. Om de printer aan te sluiten hebt u een kabel nodig met de hieronder opgegeven kenmerken (max. lengte 3 m).

Uw printer moet als volgt ingesteld zijn:

- 9600 Baud
- 8 bits
- 1 stopbit
- no parity

Voor het printen van de verbindingrecords moet de printer permanent ingeschakeld en aan de telefooninstallatie aangesloten zijn. De telefooninstallatie kan 500 verbindingrecords en de sommen van de verbindingvergoedingen opslaan. Ook als de stroom uitvalt.



Afb. 6 : Printerkabel - aansluitingen

Aansluitveld sluiten

- Hang het deksel van het aansluitveld eerst boven aan de kast. De drie inkepingen grijpen achter de kastrand
- Druk op het deksel tot het onderaan in de kast vastklikt.

Ingebruikname

U hebt de telefooninstallatie geïnstalleerd. Vooraleer u kunt telefoneren, moet u nog enkele handelingen verrichten.

- Sluit de terminals aan. U mag aan de telefooninstallatie alle analoge terminals aansluiten die u ook aan het openbare telecommunicatienet mag gebruiken.
- Steek de westernstekker van de ISDN-aansluitkabel in de telecommunicatiecontactdoos (ISDN-aansluiteenheid, IAE of universele aansluiteenheid, UAE) van uw ISDN-aansluiting.
- Schakel de telefooninstallatie in door de stekker in het stopcontact te steken.

- Na het inschakelen van de telefooninstallatie kunt u onmiddellijk intern en extern telefoneren.

Bij levering is de oproepvariant 1 (dagdienst) ingeschakeld.

Roep een externe gebruiker via het toestelnummer met doorkiesnummer "0" of via een meervoudig nummer op, dan worden de interne gebruikers 11, 12, en 13 opgeroepen.

- Door het programmeren aan de telefoon of aan de PC kunt u de functies van de telefooninstallatie naar uw wensen instellen. U kunt de telefooninstallatie ook door uw vakhandelaar vanop afstand laten programmeren.

Aanwijzingen

- Om het verkeerd kiezen te vermijden, kiest u aan een a/b-terminal met DTMF-kiesprocedure na de installatie een getal. De telefooninstallatie herkent zo de kiesprocedure.

- Wissel aan een a/b-terminal de kiesprocedure van DTMF naar IM, kies een getal groter dan 2.

- Als u twee terminals aan een terminalaansluiting gebruikt, dan moet u beide met dezelfde kiesprocedure instellen.

Instelling bij levering

De volgende instellingen bij levering actief:

- De schakelaars S500 en S501 (afsluiting voor de externe S0-aansluiting) zijn gesloten, de afsluitweerstand (100 ohm) zijn ingeschakeld.
- De reservering van een buitenlijn met "0" is ingesteld
- Analoge poort - terminaltypes en interne nummers (tiental 1 ingesteld)
AS 190 plus: 11 tot 18, telefoons
AS 191 plus: 11 tot 20, telefoons
AS 140 plus: 11 tot 14, telefoons
AS 141 plus: 11 tot 16, telefoons
- Alle gebruikers hebben een onbeperkte externe bevoegdheid.
- Oproepvariant 1 (dag): aan, geen intern telefoonnummer ingevoerd. Roept een externe gebruiker via het toestelnummer met doorkiesnummer "0" of via een meervoudig nummer op, dan worden de interne gebruikers 11, 12, en 13 opgeroepen.
- Oproepvariant 2 (nacht): uit, geen intern telefoonnummer ingevoerd
- Oproepvariant 2 (oproepdoorschakeling intern): uit, geen intern telefoonnummer ingevoerd, aantal oproepen: 5
- De oproepbeveiliging is bij alle terminals uitgeschakeld.
- De aanklopbeveiliging is bij alle terminals uitgeschakeld.
- De melding van het telefoonnummer aan de opgeroepene en naar de oproeper zijn ingeschakeld.
- De interne wachtmuziek (MoH) is ingeschakeld.
- **AS 190 plus, AS 191 plus :**
Deuroproepvariant1 (dag): aan, geen intern telefoonnummer ingevoerd. Roept een bezoeker op, dan worden de interne gebruikers 11, 12, en 13 opgeroepen.
- **AS 190 plus, AS 191 plus :**
Deuroproepvariant 2 (nacht): uit, geen intern telefoonnummer ingevoerd
- Het automatisch kiezen is niet actief.
- Uitdraai van het bindingsrecord voor alle gebruikers uit.
- Geen uitdraai van het gekozen telefoonnummer.
- Kostenlimiet geen ingang
- Tariefeenhedenfactor: 12
- Basisfactor (exploitant): 12
- Afbreken bij kostenlimiet: uit
- Setupcode: uit
- Kostencode: geen ingang
- Schakelboxcode: geen ingang
- Least Cost Router (LCR): uit, bij alle gebruikers
- Bezettoon bij bezet (Busy on Busy): uit
- Tariefimpuls: 16 kHz
- Flashtijd: 50 tot 200 ms
- **AS 141 plus, AS 191 plus:** melding van het telefoonnummer van een oproeper aan een interne S0-bus - uit

AS 141 plus, AS 191 plus met digitale systeemtelefoons ST 25, ST 30

- Statusweergave: uit
- Kostenweergave: uit
- Display: deutsch
- Oproepenlijst: uit

Technische gegevens

Specificatie	AS 140 plus, AS 190 plus: ISDN-telecommunicatiesysteem zonder interne S0-aansluiting, interne S0-aansluiting door S0-module 110 uitbreidbaar AS 141 plus, AS 191 plus: ISDN-telecommunicatiesysteem met interne S0-aansluiting, interne S0-aansluiting bij levering met S0-module 110 uitgerust.
Afmetingen kast	32,2 x 24,4 x 8,1 cm (breedte x hoogte x diepte)
Gewicht	1,6 kg
Omgevingstemperatuur - bedrijf / bewaren	5°C tot 40°C / -25°C tot +70°C
Luchtvochtigheid	max. 70 % (niet condenserend)
Netaansluiting - stroomverbruik bij Unom = 230 V en volledige belasting	230 VAC, +10%/-10%, 50 Hz AS 140 plus: 8 W, Inom = 100 mA (23 VA) AS 141 plus: 15 W, Inom = 100 mA (23 VA) AS 190 plus: 12 W, Inom = 130 mA (30 VA) AS 191 plus: 20 W, Inom = 130 mA (30 VA)
- lengte van de netkabel	ca. 1,20 m
S0-aansluiting extern - aansluiting - lengte IAE-kabel	Punt-tot-punt- of multipuntverbinding, EURO-ISDN via westernbus RJ 45 en bijgeleverde IAE-aansluitkabel IAE8/IAE8 1,5 m
S0-aansluiting intern (met S0-module AS 110) - aansluiting - lengte - ISDN-terminals	de AS 140 plus en AS 190 plus kan met de S0-module 110 uitgebreid worden, bij de AS 141 plus en AS 191 plus is de S0-module 110 al bij levering geïnstalleerd Multipuntverbinding, EURO-ISDN (DSS1) 4-draads via schroefklem aansluitbaar of zijdelings via westernbus (RJ 45) Max. lengte van de aansluiting 130 m Max. 8 voor een interne S0-aansluiting, daarvan maximaal 4 ISDN-telefoons of twee digitale syteemtelefoons en twee ISDN-telefoons
Analoge terminals - rijkweidte	AS 140 plus en AS 141 plus: 4 a/b-terminals AS 190 plus en AS 191: 8 a/b-terminals 2 x 50 ohm (ø 0,6 mm, 800 m)

- aansluiting	Symmetrisch, 2-draads via schroefklem aansluitbaar, Die gebruikersaansluitingen 1 en 2 zijn extra op TAE-contactdozen naar buiten (rechter kant van de behuizing) geleid, TAE-contactdozen zonder codering F of N
- kiesmethode	IM of DTMF
- ruggespraaktoets	Flash, instelbaar per aansluiting (50 tot 600 ms)
PC-/printer-interface	gelijkaardig met RS 232C
- reikweidte / niveau	3 m / +/- 5 V
- aansluiting	9pol. D-sub.-bus
Invoeren van de externe wachtmuziek	b.v. via regelbare koptelefoonuitgang van een cassetten- of CD-speler
-ingangsimpedantie	10 kOhm, onsymmetrisch
-ingangsspanning	max. 100 mVss
- aansluiting	3,5 mm stereo-contactbus
Deurtelefoon	AS 190 plus, AS 191 plus - TFE-interface FTZ 123 D12
- aansluiting	via schroefklem aansluitbaar
Schakelrelais	AS 190 plus, AS 191 plus - in de plaats van een TFE kunnen 2 relais (TO en TS) als impuls- of aan/uit-relais gebruikt worden.
- contactbelasting	30 VDC / 1 A of 125 VAC / 0,5 A, ohmse last potentiaalvrije contacten met vonkbluscombinatie 1 kOhm, 100 nF overbrugd
Luidsprekerinstallatie / audiomodule	Aan een analoge poort of in de plaats van een TFE (AS 190 plus, AS191 plus) kan een luidsprekerinstallatie of een audiomodule aangesloten worden



Dit toestel voldoet aan de vereisten van de EU-richtlijnen:
91/263/EWG Telecommunicatie-inrichtingen
73/23/EWG Laagspanningstoestellen
89/336/EWG Elektromagnetische verenigbaarheid
Hiervoor draagt uw telefooninstallatie het CE-teken.

Ident.-nr. 536 113
Wijzigingen en fouten voorbehouden .
Printed in Germany
0003

AGFEO GmbH & Co. KG
Gaswerkstr. 8
D-33647 Bielefeld
Internet: <http://www.agfeo.de>