

Module S0 110

Instructions d'installation

Consigne de sécurité



Avant d'ouvrir le boîtier de l'AS 140, AS 140 plus, AS 190 ou de l'AS 190 plus, débranchez de la prise de courant la fiche d'alimentation 230 V de l'installation téléphonique!

Le module S0 110 doit être monté uniquement par un électrotechnicien qualifié suivant DIN 57105/VDE.

Ne pas laisser ce document au client final!

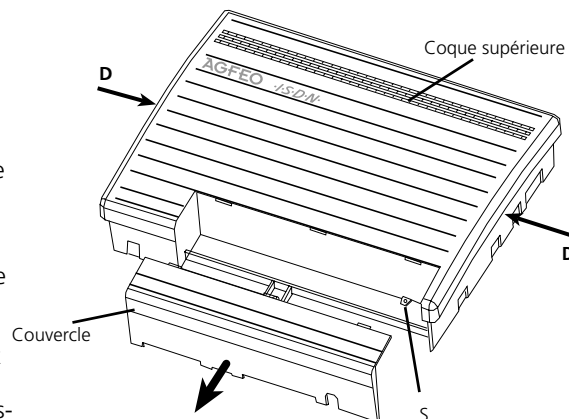
Module S0 110

Le module adjoint à l'AS 140, AS 140 plus, AS 190 et à l'AS 190 plus un bus S0 interne.

Les connexions pour ce bus S0 interne sont précâblées.

Ouvrir le boîtier

- Retirez le couvercle du compartiment de connexion. Saisissez au bas l'arrière du couvercle qui recouvre le panneau de connexion de l'installation téléphonique. Tirez légèrement le bord du couvercle vers le bas de manière à libérer le couvercle. Retirez le couvercle vers l'avant.
- Dévissez la vis de fixation S. Cette vis sera de nouveau nécessaire lors de l'assemblage.
- Comprimez légèrement des deux mains la coque inférieure à gauche et à droite (voir "D" sur l'illustration). Le boîtier s'ouvre.
- Remontez la coque supérieure vers la gauche et libérez les crochets de verrouillage.



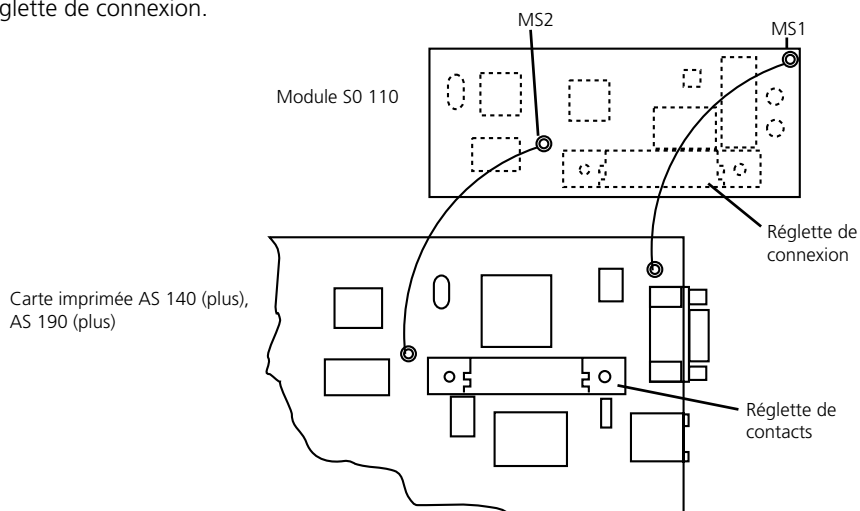
Sortir le module de l'emballage - Mesure de protection

Avant de sortir le module de l'emballage protecteur antistatique et avant de mettre en place le module dans l'AS 140 (plus) ou l'AS 190 (plus), touchez brièvement du doigt la partie métallique de l'interface à PC/imprimante du côté inférieur du central téléphonique en tenant

l'emballage protecteur du module dans l'autre main. Vous évacuez ainsi une éventuelle charge statique et protégez les composants de l'AS 140 (plus), de l'AS 190 (plus) et du module, qui craignent l'électricité statique.

Mise en place du module

- Enfichez le module S0 110 sur la réglette de contacts de l'AS 140 (plus) ou de l'AS 190 (plus) par l'intermédiaire de la réglette de connexion.
- Fixez le module S0 avec les vis MS1 et MS2 en utilisant respectivement une rondelle ressort sur la carte imprimée.



Fermer le boîtier

- Mettez en place les crochets de verrouillage de la coque supérieure à gauche dans les ergots de la coque inférieure.
- Abaissez la coque supérieure vers la droite.
- En exerçant une légère pression, encliquez la coque supérieure dans la coque inférieure.
- Fixez la coque supérieure à la coque inférieure avec la vis de fixation S.
- Accrochez le couvercle du panneau de connexion d'abord en haut. Les trois ergots se placent derrière le bord du boîtier.
- Poussez sur le couvercle jusqu'à ce qu'il s'enclenche en bas dans le boîtier.



Assurez-vous que le boîtier est entièrement fermé et que tous les crochets sont correctement encliquetés. Il ne doit pas être possible d'ouvrir la coque supérieure en la soulevant! Les éventuelles ouvertures entre la coque supérieure et la coque inférieure représenteraient un risque de contact avec des tensions mortelles!

Mise en service

- Mettez l'installation téléphonique en marche en branchant la fiche secteur 230 V -.

Réf. 524 670
Sous réserve de modifications et d'erreurs.
Printed in Germany
1992

AGFEO GmbH & Co. KG
Gaswerkstr. 8
D-33647 Bielefeld
Internet: <http://www.agfeo.de>