

S0-module 110

Installatiehandleiding

Veiligheidsvoorschrift



Voor het openen van de behuizing van de AS 140, AS 190 - de 230 V-stekker van de telefooninstallatie uit het stopcontact trekken!

De S0-module 110 mag enkel door een volgens DIN 57105/ VDE elektrotechnisch geschoolde vakman gemonteerd worden.

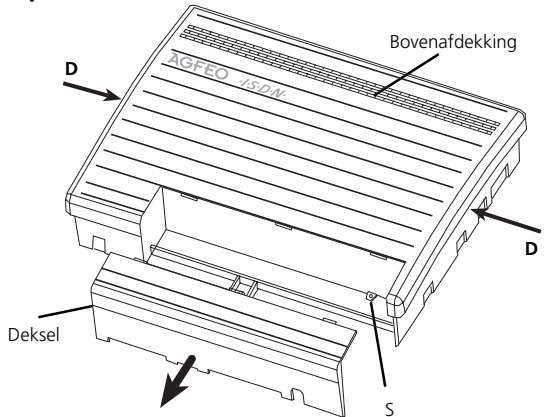
Deze handleiding mag niet bij de eindklant terechtkomen!

S0-module 110

De module breidt de AS 140 en de AS 190 voor die interne S0-bus zijn al klaar met een interne S0-bus uit. De aansluitingen

Behuizing van de AS 140, AS 190 openen

- Neem het deksel van de aanschakelruimte af. Grijp aan de onderkant achter het deksel dat het aansluitvel van de telefooninstallatie afdekt. Trek de rand van het dekstel lichtjes naar onderen zodat het deksel losklikt. Neem het deksel er naar voren toe af.
- Los de borgschroef S. Die schroef hebt u nodig bij het opnieuw monteren.
- Druk de onderafdekking met beide handen links en rechts lichtjes samen (zie tekening punt "D"). De behuizing springt omhoog.
- Kantel de bovenafdekking naar links en ontgrendel de vastzethaak.



Module uit de verpakking nemen - veiligheidsmaatregel

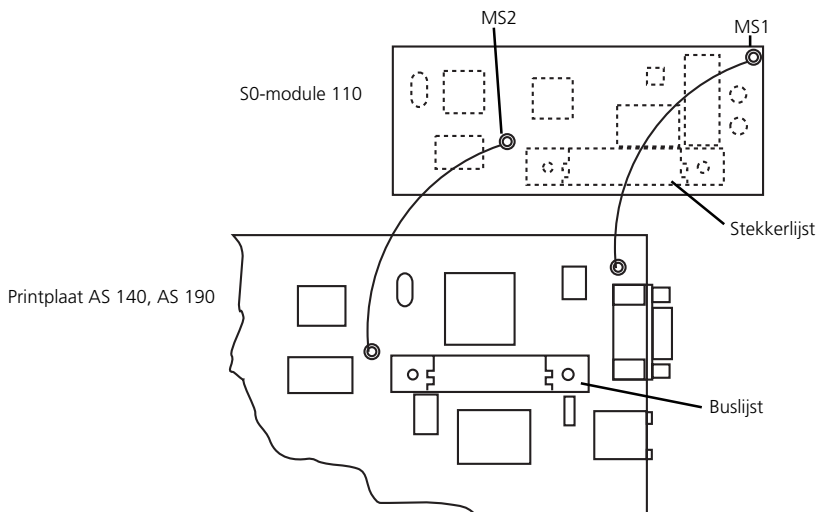
Voor u de module uit de ESD-veiligheidsverpakking neemt en voor u de module in de AS 140 of de AS 190 steekt, moet u met een vinger kort het metalen scherm van de PC/printers aan de rechterzijde van de telefooninstallatie aanraken. De veiligheidsverpakking van de module hebt

u in de andere hand.

U leidt hierdoor een mogelijke elektrostatische lading af en u beveigt de bouwelementen van de AS 140, AS 190 en van de module die elektrostatisch gevaar lopen.

Inbouw van de module

- Steek de S0-module 110 met de stekkerlijst op de buslijst van de AS140 resp. AS 190.
- Bevestig de S0-module met de schroeven MS1 en MS2. Maak hierbij gebruik van een veerring aan de printplaat.



Behuizing van de AS 140, AS 190 sluiten

- Plaats de vastzethaak van de bovenafdekking links in de opening van de onderafdekking.
- Kantel de bovenafdekking naar rechts onderaan.
- Onder lichte druk klikt de bovenafdekking in de onderafdekking vast.
- Met de borgschroef S bevestigt u de bovenafdekking aan de onderafdekking.
- Aansluitveld sluiten
Hang het deksel van het aansluitveld eerst boven aan de kast. De drie inkepingen grijpen achter de kastrand. Druk op het deksel tot het onderaan in de kast vastklikt.



**Zorg ervoor dat de behuizing rondom gesloten is en alle vastzethaken vast zitten.
De bovenafdekking mag niet opengaan bij het optillen!
Door openingen tussen boven- en onderafdekking kunt u in aanraking komen met levensgevaarlijke spanningen!**

Ingebruikname

- Telefooninstallatie inschakelen door de 230 V-stekker in het stopcontact te steken.